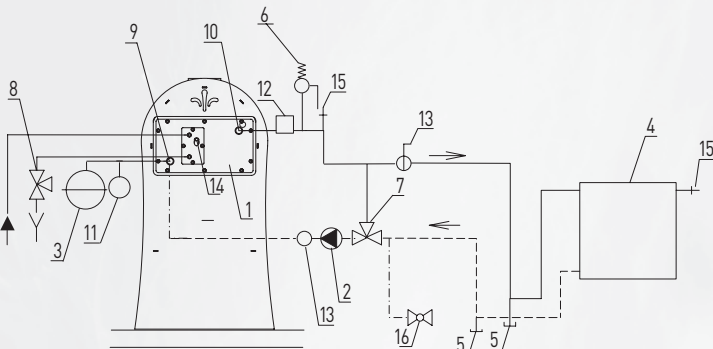


Anschluss-Schema zum Betrieb einer Zentralheizung:



- | | | |
|---------------------|-----------------------|---------------------|
| 1 Wärmetauscher | 7 Thermisches Ventil | 11 Manometer |
| 2 Umwälzpumpe | 55°C-Rücklaufanhebung | 12 Thermostat |
| 3 Ausdehnungsgefäß | 8 Thermische | 13 Kugelhahn |
| 4 Heizkörper | Ablaufsicherung | 14 Anschluss Fühler |
| 5 Entleerung | 9 Anschluss Rücklauf | 15 Entlüftung |
| 6 Sicherheitsventil | 10 Anschluss Vorlauf | 16 Befüllung |

Vestre 368.19-WT
anthrazit/silber



NEU

Kaminofen Vestre 368.19 mit Wärmetauscher zum Betreiben einer Zentralheizung.

Die ideale Lösung für Häuser und Wohnungen mit einem niedrigen Energiebedarf. Die Verkleidung in Stahlblech, gussgrau silber lackiert, geben dem Kaminofen moderne Akzente. Die Brennkammer ist mit Vermiculite ausgekleidet. Der Vorteil dieses wasserführenden Kaminofens ist auch seine Anschlussmöglichkeit an eine bereits bestehende Heizungsanlage zur Heizungsunterstützung Ihrer Öl- oder Gasheizung. Ein weiterer Vorteil: Rund 50% seiner Leistung wird in die Heizungsanlage eingespeist und dadurch der Aufstellungsraum nicht überheizt.

Der Kaminofen, nach EN13240 geprüft, ist mit einem Sicherheitswärmetauscher und einer bereits werksseitig eingebauten thermischen Ablafsicherung ausgestattet. So wird bei einer fehlenden Wärmeabnahme (z.B. bei Stromausfall) eine Überheizung verhindert und Ihr Kaminofen erleidet keinen Schaden.

Nennwärmeleistung 4,9-10,5 kW

Wasser 4,9 kW

Raum 5,6 kW

Anschluss oben/hinten ●/–

Rüttelrost –

3-fach-Verriegelung –

Scheibenspülung ●

für Dauerbetrieb geeignet ●

Abgas-Triplewert 8,5/290/12–10



Es wird der Anschluss durch einen autorisierten Fachbetrieb empfohlen, so dass ein technisch einwandfreier Betrieb gewährleistet ist. Für die mängelfreie Montage ist die ausführende Firma, oder, bei Eigenmontage, der Nutzer verantwortlich.